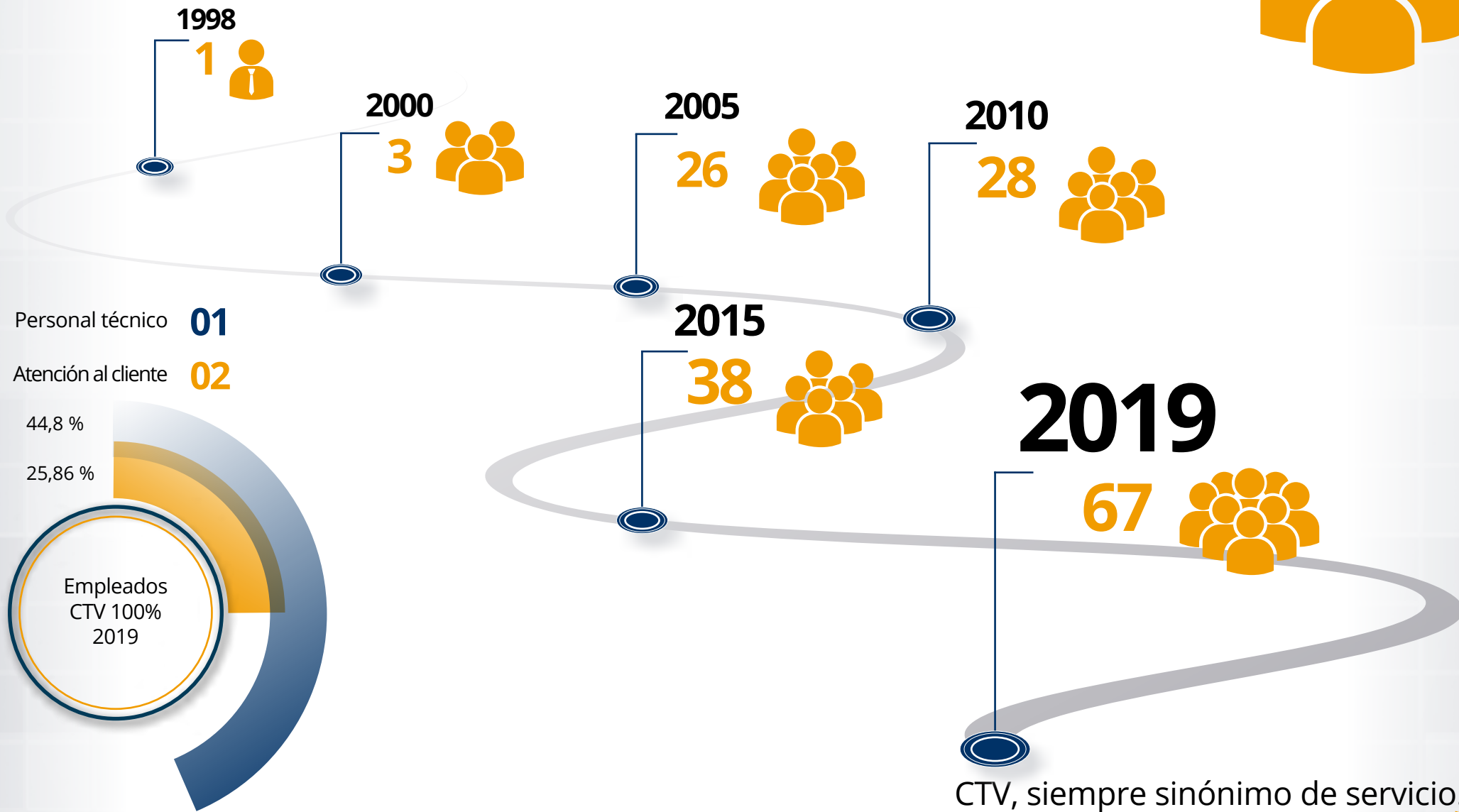


CTV surge de la idea de ofrecer soluciones para aquellos proyectos de todo tipo de elevación que requieren un diseño y desarrollo específicos. Apostamos por ofrecer soluciones a medida y un servicio integral.

*hoy es una realidad*

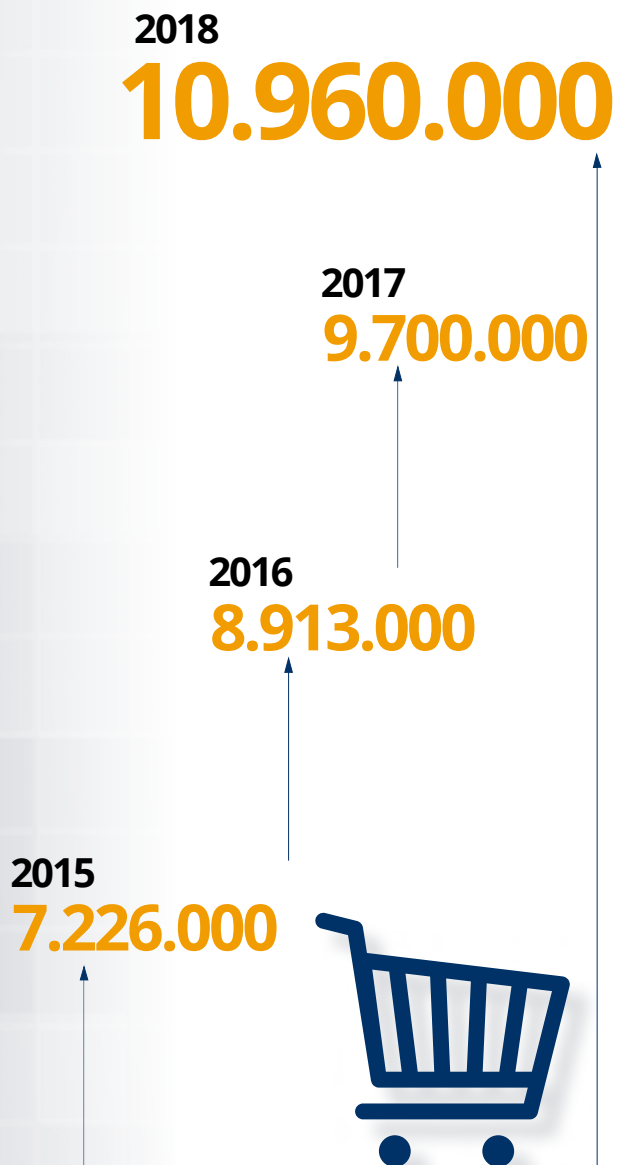
# UN POCO DE HISTORIA

CRECIMIENTO DEL EQUIPO CTV



# FACTURACIÓN

2015 - 2018 (€)

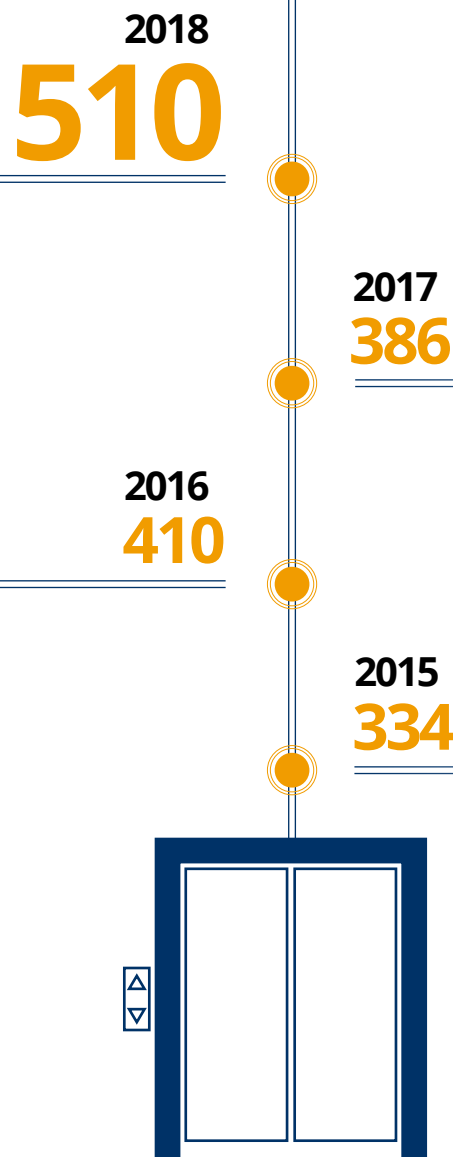


# PEDIDOS



# ASCENSORES SUMINISTRADOS

2015 - 2018





# CUOTA DE MERCADO



LATINO AMÉRICA  
Y  
RESTO DEL MUNDO

11 %



EUROPA

61 %

ÁFRICA

28 %

# CTV POR EL MUNDO



# SERVICIOS



## 01

GESTIÓN INTEGRAL

Lo gestionamos todo para que la compra de su equipo resulte más simple, rápida y sencilla.

CTV SIEMPRE SINÓNIMO DE SERVICIO



## 02

EN SU PROPIO IDIOMA

CTV está formado por profesionales de múltiples nacionalidades para poder atenderle en su propio idioma.



## 03

SERVICIO POSTVENTA

Proteger el compromiso con el cliente es esencial. Nuestro objetivo es minimizar los fallos proporcionando un servicio postventa propio, rápido y eficaz.

# SERVICIOS



## 04 ASESORAMIENTO TÉCNICO

Somos su respaldo técnico. Le ofrecemos asesoramiento continuo buscando las soluciones técnicas y estéticas más apropiadas.

- ✓ Estudios técnicos de viabilidad.
- ✓ Delineación particularizada con alto nivel de detalle.
- ✓ Cálculos avanzados.
- ✓ Preparación de dossier documental para proyectos en curso.

## CTV SIEMPRE SINÓNIMO DE SERVICIO



## 05 DISEÑO Y FABRICACIÓN DE ESTÁNDARES Y ESPECIALES

Investigamos sus necesidades particulares para convertirlas en una realidad.

## Search



## 06 BÚSQUEDA DE MATERIAL

Conseguimos cualquier material que necesite. Nos ajustamos a sus deseos de calidad, compatibilidad y precio.



# PRODUCTOS

Nuestros diseños  
se adaptan a  
huecos de  
cualquier  
naturaleza.

## 01 ASCENSOR DE PASAJEROS



### UNIFAMILIAR

Directiva de máquinas

#### HIDRÁULICO

Recorrido máximo = 15 m  
Velocidad  $\leq 0,15$  m/s  
Carga = 250 - 315 - 385 kg

#### ELÉCTRICO

Recorrido máximo = 15 m  
Tráfico bajo  
Carga = 250 - 315 - 385 kg



### TRÁFICO BAJO

Directiva de ascensor

#### HIDRÁULICO

Recorrido máximo = 20 m  
Velocidad  $\leq 0,63$  m/s  
Carga = 180 - 800 kg

#### ELÉCTRICO

Recorrido máximo  $< 30$  m  
Velocidad = 1 - 1,6 m/s  
Tráfico bajo



### TRÁFICO MEDIO / ALTO

Directiva de ascensor

#### HIDRÁULICO

Recorrido máximo  $\leq 20$  m  
Velocidad  $\leq 0,63$  m/s  
Tráfico bajo

#### ELÉCTRICO

Recorrido máximo  $\leq 100$  m  
Velocidad = 1 - 2,5 m/s  
Tráfico medio / alto  
Carga = 450 - 2.500 kg



# PRODUCTOS

Comodidad,  
estabilidad y resistencia.

## 02 MONTACARGAS



INDUSTRIAL / SERVICIOS

### PLATAFORMA HIDRÁULICA

Directiva máquinas  
2006/42/CE  
Recorrido máximo  $\leq 20$  m



INDUSTRIAL / SERVICIOS

### MONTACARGAS HIDRÁULICO

Directiva ascensor  
2014/33/UE  
Recorrido máximo  $\leq 20$  m  
Tráfico bajo



INDUSTRIAL / SERVICIOS

### ASCENSOR ELÉCTRICO CONVENCIONAL

Directiva ascensor  
2014/33/UE  
Recorrido máximo  $\leq 40$  m  
Carga = 450 - 6.000 kg  
Tráfico medio / alto



# PRODUCTOS

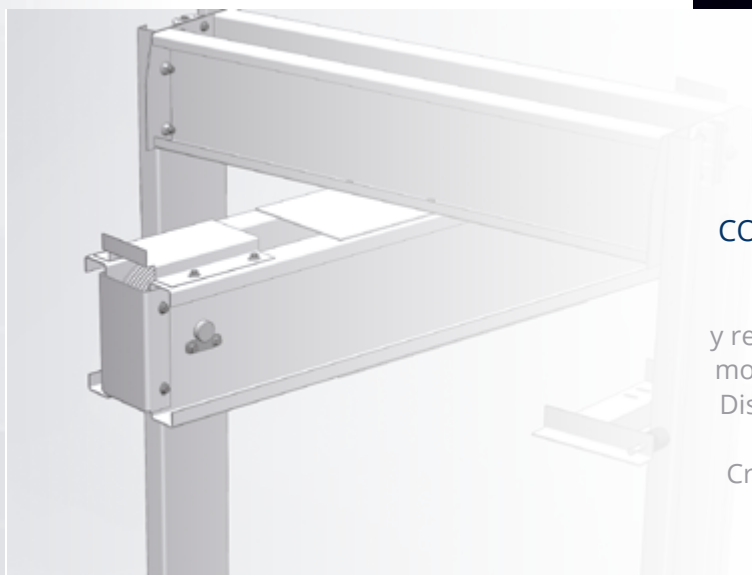
Sacamos el máximo rendimiento al espacio.

## 03 COMPONENTES Y MODERNIZACIONES



### COMPONENTES ESPECIALES Y ESTÁNDARES

Buscamos el material que nos solicite y realizamos el estudio de compatibilidad del mismo bajo las constantes de calidad y buen precio. Diseñamos y fabricamos cualquier componente especial que necesite para su proyecto. Creamos ambientes sofisticados, funcionales y personalizados.

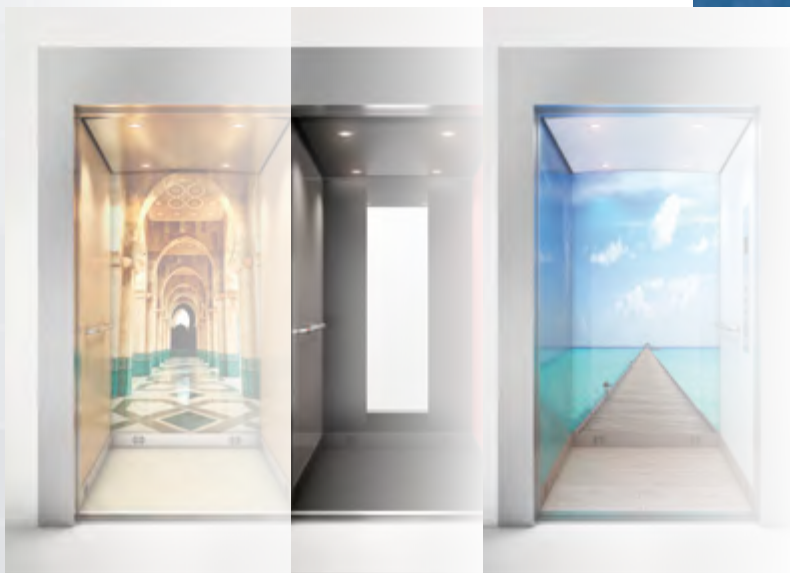


# PRODUCTOS

“La simplicidad  
es la máxima  
sofisticación”.

Leonardo da Vinci

## 04 CABINAS



CABINAS

Inspírese con nuestra gama de cabinas, una variedad de ambientes sofisticados en equilibrio entre estética, funcionalidad y buen precio. Todas nuestras cabinas se pueden personalizar a su gusto. ¡Anímese a diseñar su propia cabina!, nosotros le asesoramos en todo lo que necesite.



# PRODUCTOS

Seguridad y elegancia  
para cualquier entorno  
público.

## 05 ESCALERAS

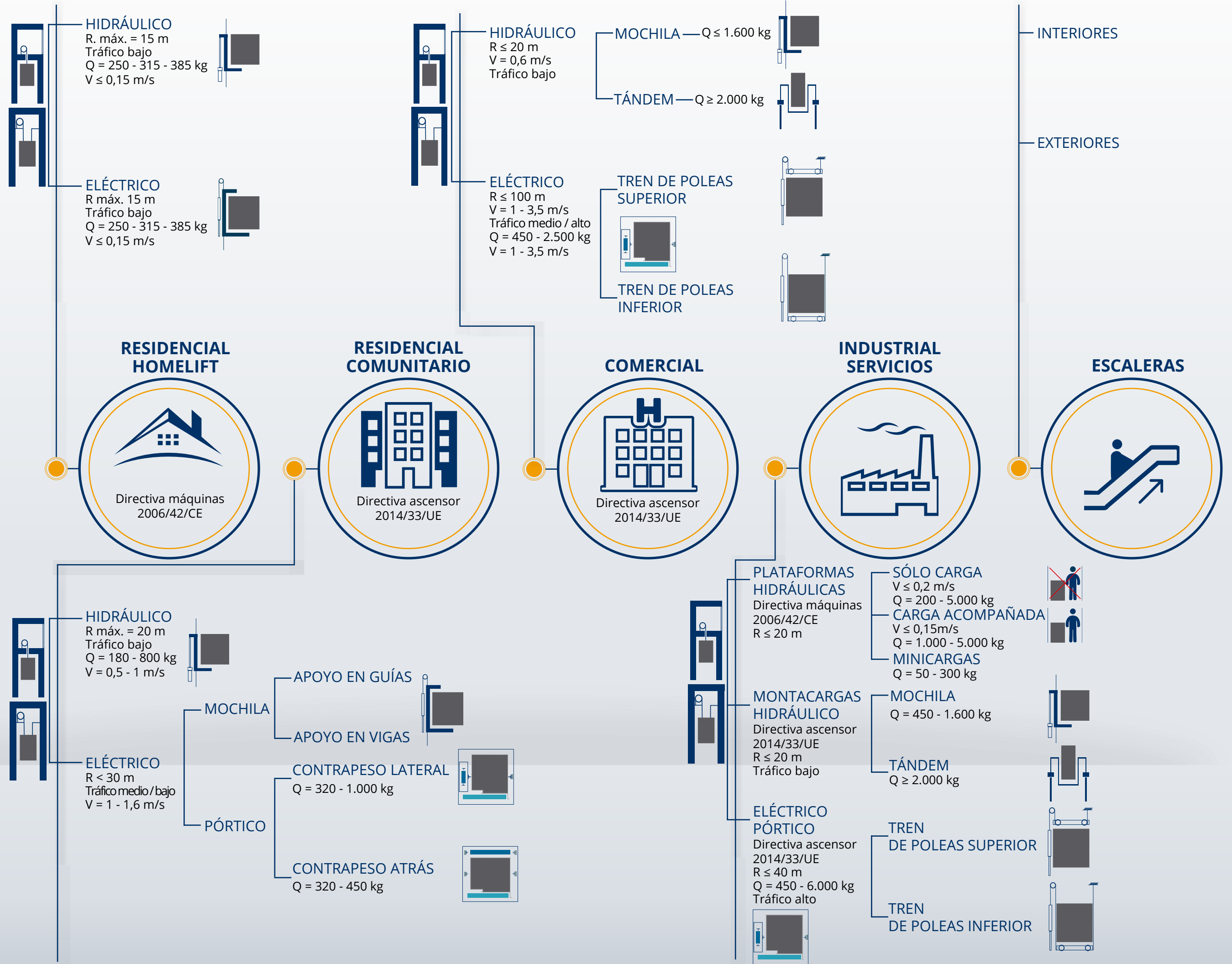


### ESCALERAS

Diseñadas para diversos escenarios, tanto interiores como exteriores, en estaciones de metro, edificios, terminales, hoteles, centros comerciales. Proporcionamos un sistema de seguridad y una atmósfera elegante.



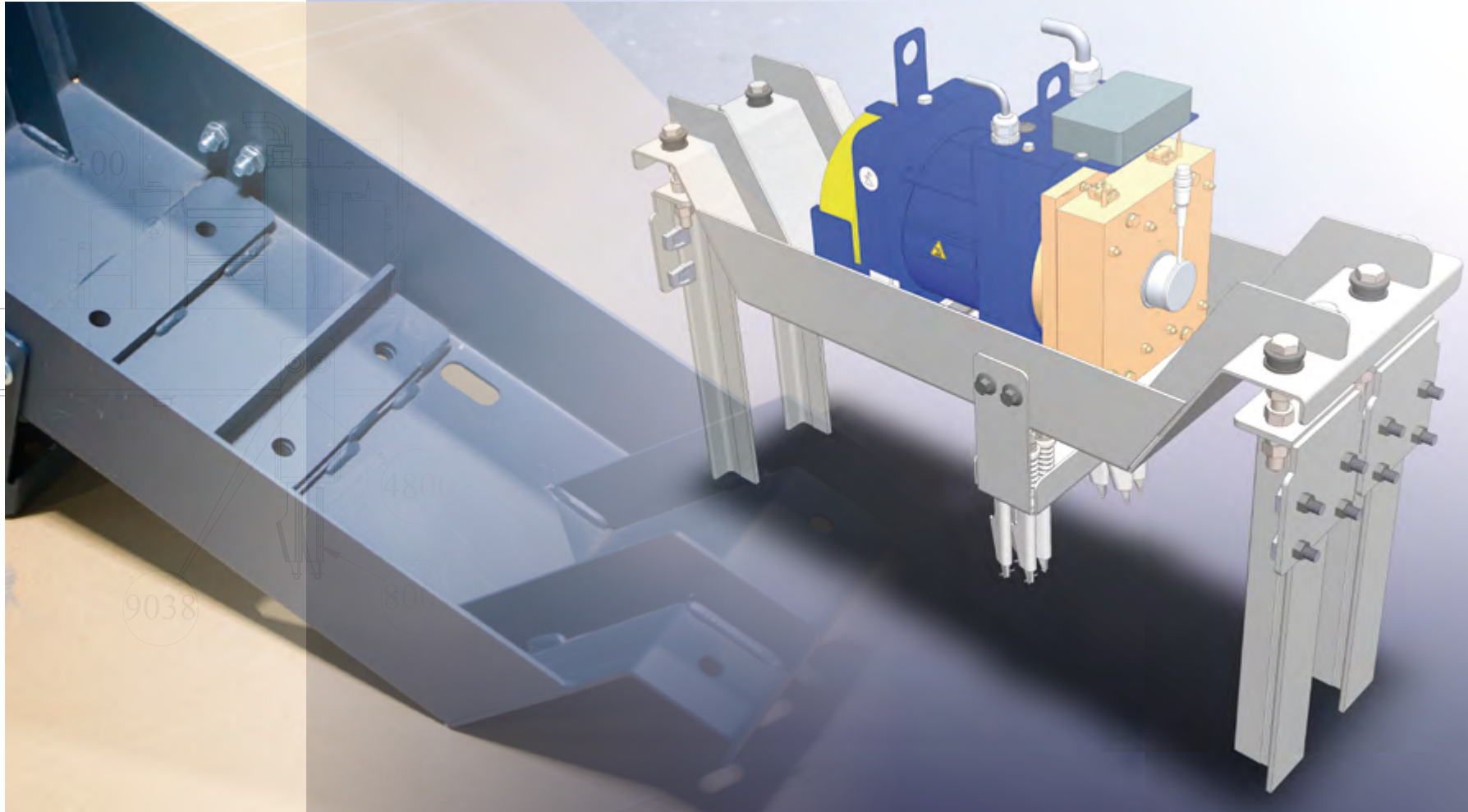
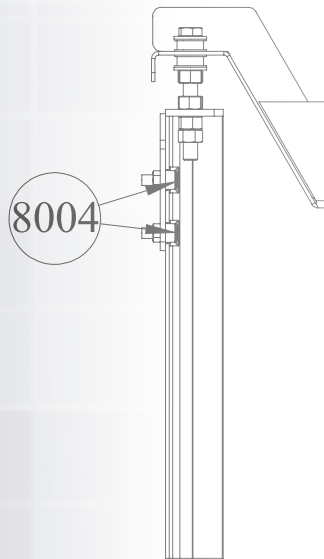
# PRODUCTOS ESTÁNDARES



4100	-	IBMAG247A100	BAÑERA	22.00	0.00	
4300		IBMAG247A300	APOYO GUIA CPSO	1.44	0.06	
4800	-	IBMAG247A800	PUNTO FHO	3.13	0.00	
8004	0	ARD T2	BRIDA FORJADA			
8007	-	CEHAM TENSOR	TENSOR	S 3		
8008		P10	AISLAMIENTO P.	NEOPRENO	0.00	
8011	0	56760.140.001	CASQUILLO FABORY	POLIAMIDA	9.75	0.00
9067	0	DIN 6921 - M16 x 55 - N	TORNILLO TENSILOCK DIN6921	CALIDAD 8.8	-	0.00
9038	0	DIN 6921 - M12 x 25 - N	TORNILLO TENSILOCK DIN6921	100 Gal Zn	-	0.00

# CAPACIDAD DE DISEÑO

DISEÑO Y FABRICACIÓN DE PRODUCTOS PERSONALIZADOS



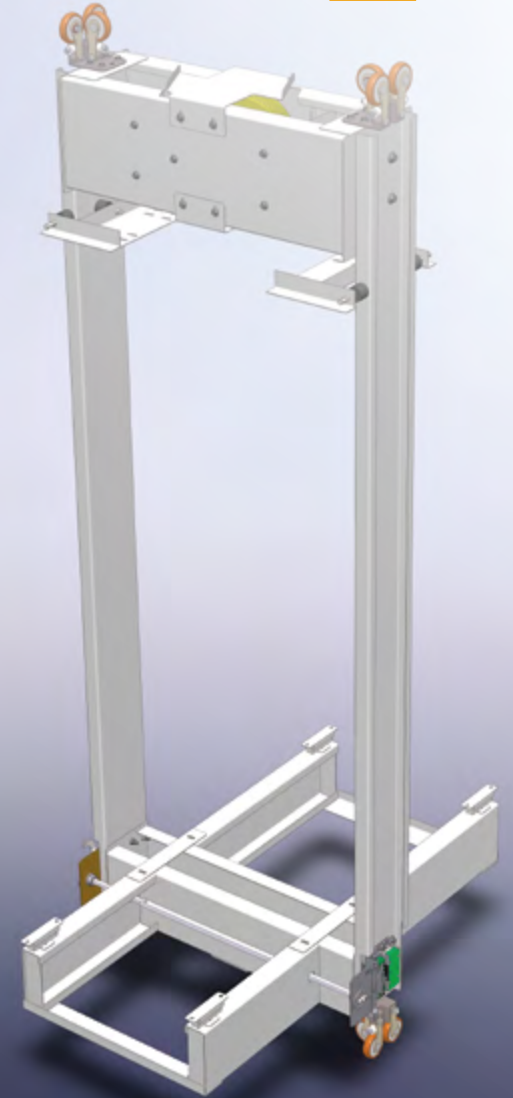
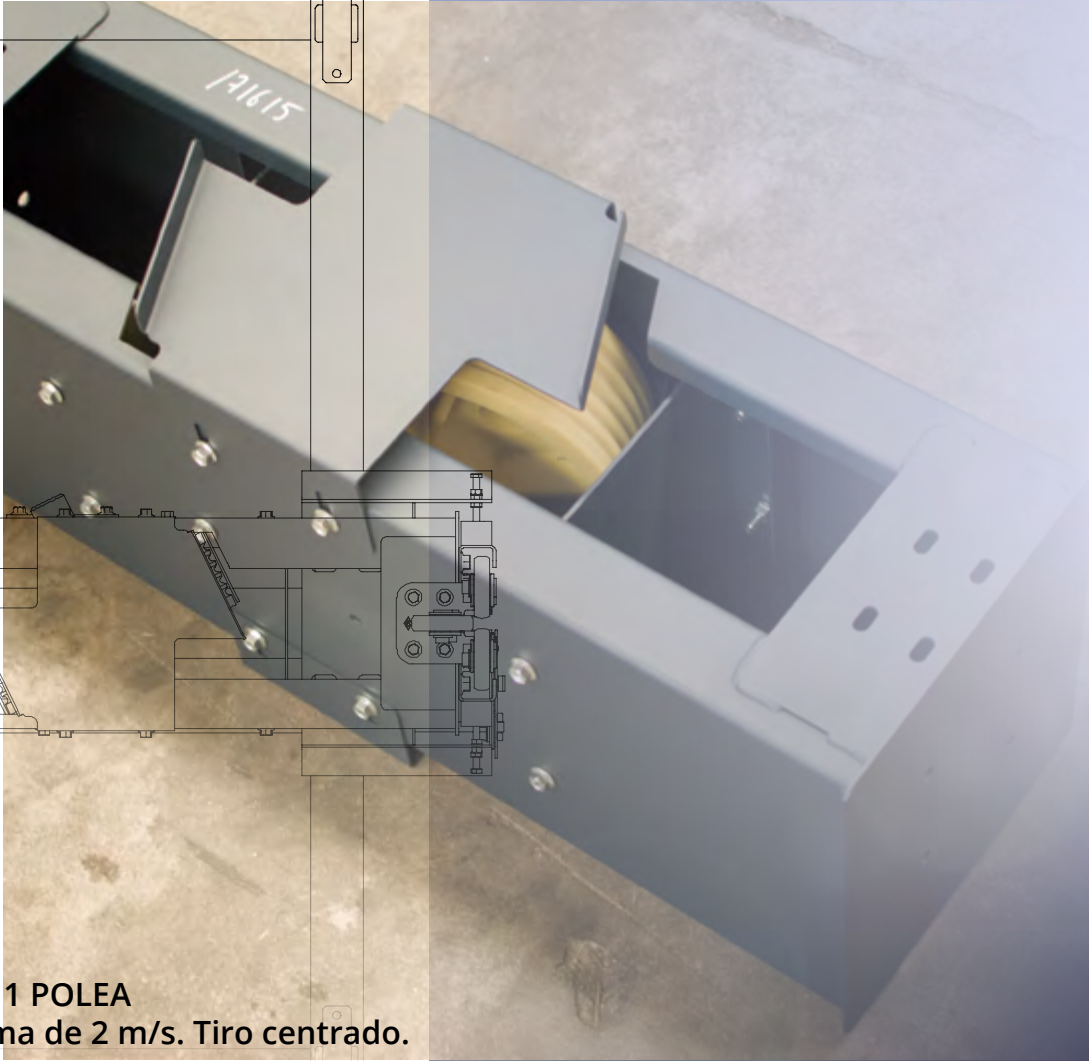
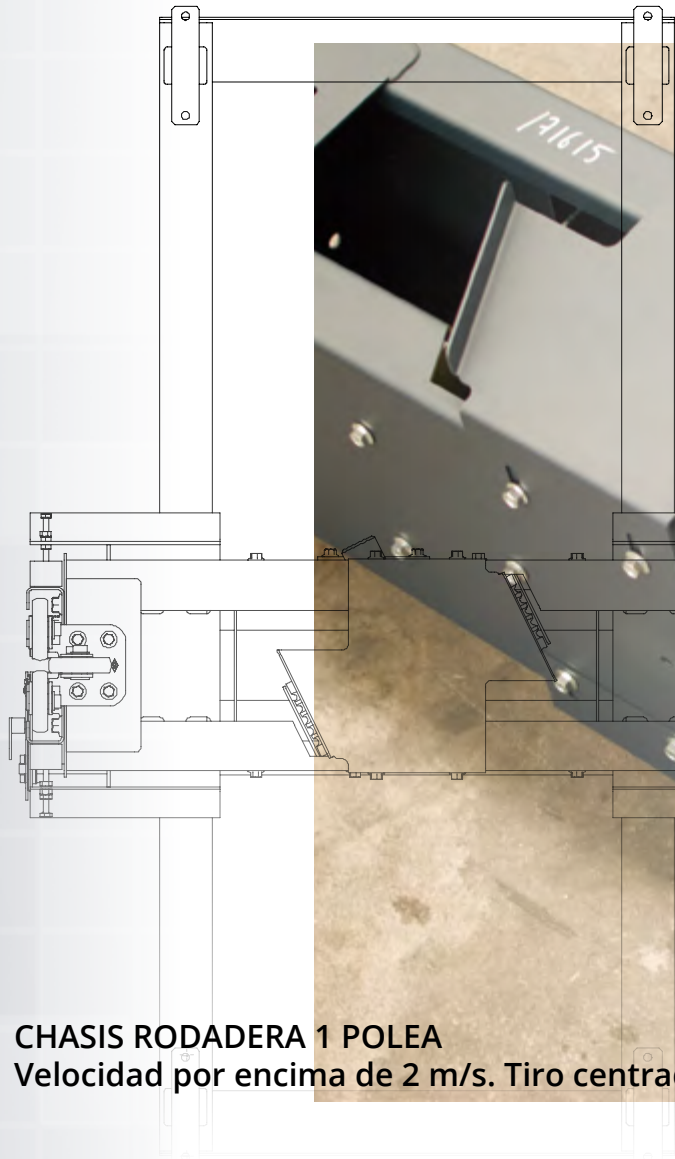
**BANCADA**  
Bancada apoyada en guía tipo Mochila 2:1 para huídas reducidas y sistemas de cargas pequeñas.



4100	-	IBMAG247A100	BAÑERA		22.00	0.00
4300		IBMAG247A300	APOYO GUIA CPSO	Material sin especificar	1.44	0.06
4800	-	IBMAG247A800	PUNTO FHO		3.13	0.00
8004	0	ARDT2	BRIDA FORJADA	VARIS S 3		
8007	-	CEHAM TENSOR	TENSOR	NEOPRENO		
8008		P10	AISLAMIENTO P.			
8011	0	56760.140.001	CASQUILLO FABORY	POLIAMIDA	9.7	0.00
9067	0	DIN 6921 - M16 x 55 x 55-N	TORNILLO TENSILOCK DIN6921	CALIDAD 8.8		
9038	0	DIN 6921 - M12 x 25 x 25-N	TORNILLO TENSILOCK DIN6921	100 Gal Zn		

# CAPACIDAD DE DISEÑO

DISEÑO Y FABRICACIÓN DE PRODUCTOS PERSONALIZADOS



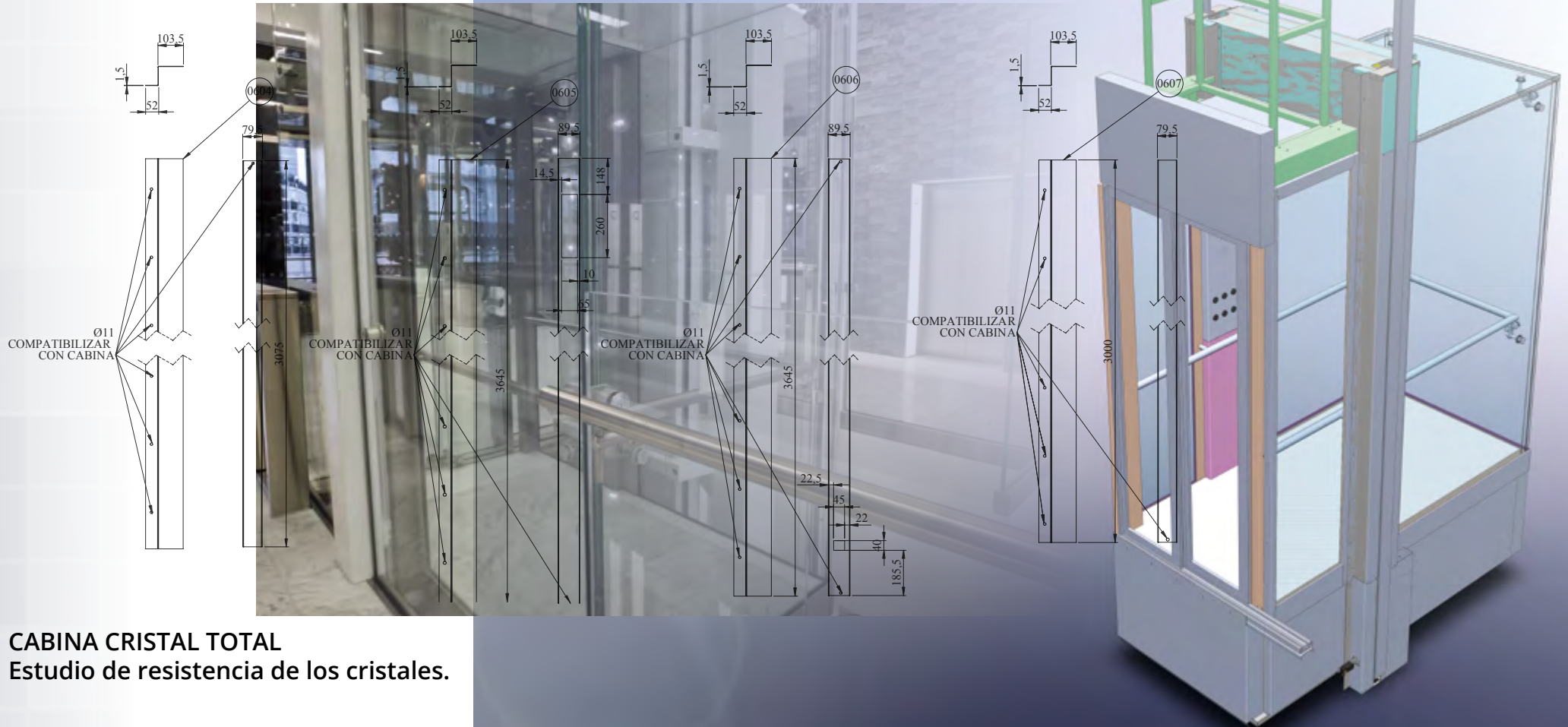
**CHASIS RODADERA 1 POLEA**  
Velocidad por encima de 2 m/s. Tiro centrado.



4100	-	IBMAG247A100	BAÑERA				
4300		IBMAG247A300	APOYO GUIA CPSO	Material sm especificar	1,44	0,06	
4800	-	IBMAG247A800	PUNTO FHO		3,13	0,00	
8004	0	ARD T2	BRIDA FORJADA	VARIS			
8007	-	CEHAM TENSOR	TENSOR	S 3			
8008		P10	AISLAMIENTO P	NEOPRENO			
8011	0	56760.140.001	CASQUILLO FABORY	POLIAMIDA	9,7	0,00	
9067	0	DIN 6921 - M16 x 55 x 55-N	TORNILLO TENSILOCK DIN6921	CALIDAD 8.8		0,00	
9038	0	DIN 6921 - M12 x 25 x 25-N	TORNILLO TENSILOCK DIN6921	100 Gal Zn		0,00	

# CAPACIDAD DE DISEÑO

DISEÑO Y FABRICACIÓN DE PRODUCTOS PERSONALIZADOS

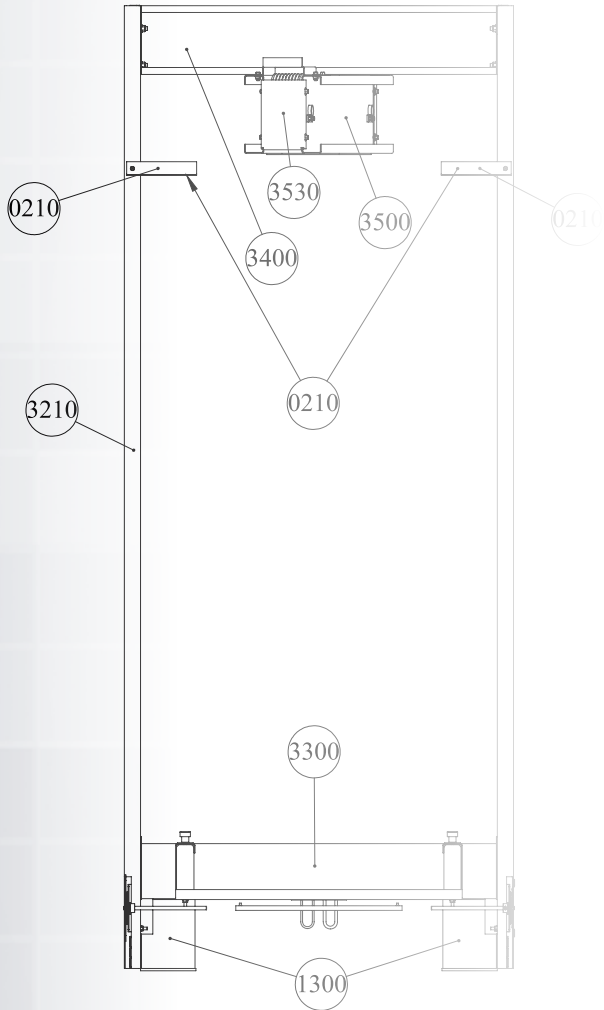


**CABINA CRISTAL TOTAL**  
Estudio de resistencia de los cristales.

4100	-	IBMAG247A100	BAÑERA	22.00	0.00	0.00
4300	-	IBMAG247A300	APOYO GUIA CPSO	1.44	0.06	0.00
4800	-	IBMAG247A800	PUNTO FHO	3.13	0.00	0.00
8004	0	ARD T2	BRIDA FORJADA	S 304	0.00	0.00
8007	-	CEHAM TENSOR	TENSOR	NEOPRENO	0.00	0.00
8008	-	P10	AISLAMIENTO P.	POLIAMIDA	0.00	0.00
8011	0	56760.140.001	CASQUILLO FABORY	CALIDAD 8.8	0.00	0.00
9067	0	DIN 6921 - M16 x 55 x 55-N	TORNILLO TENSILOCK DIN6921	100 Gal Zn	0.00	0.00
9038	0	DIN 6921 - M12 x 25 x 25-N	TORNILLO TENSILOCK DIN6921			

# CAPACIDAD DE DISEÑO

DISEÑO Y FABRICACIÓN DE PRODUCTOS PERSONALIZADOS



**CHASIS HELICÓPTERO**  
Doble embarque 180°.

