

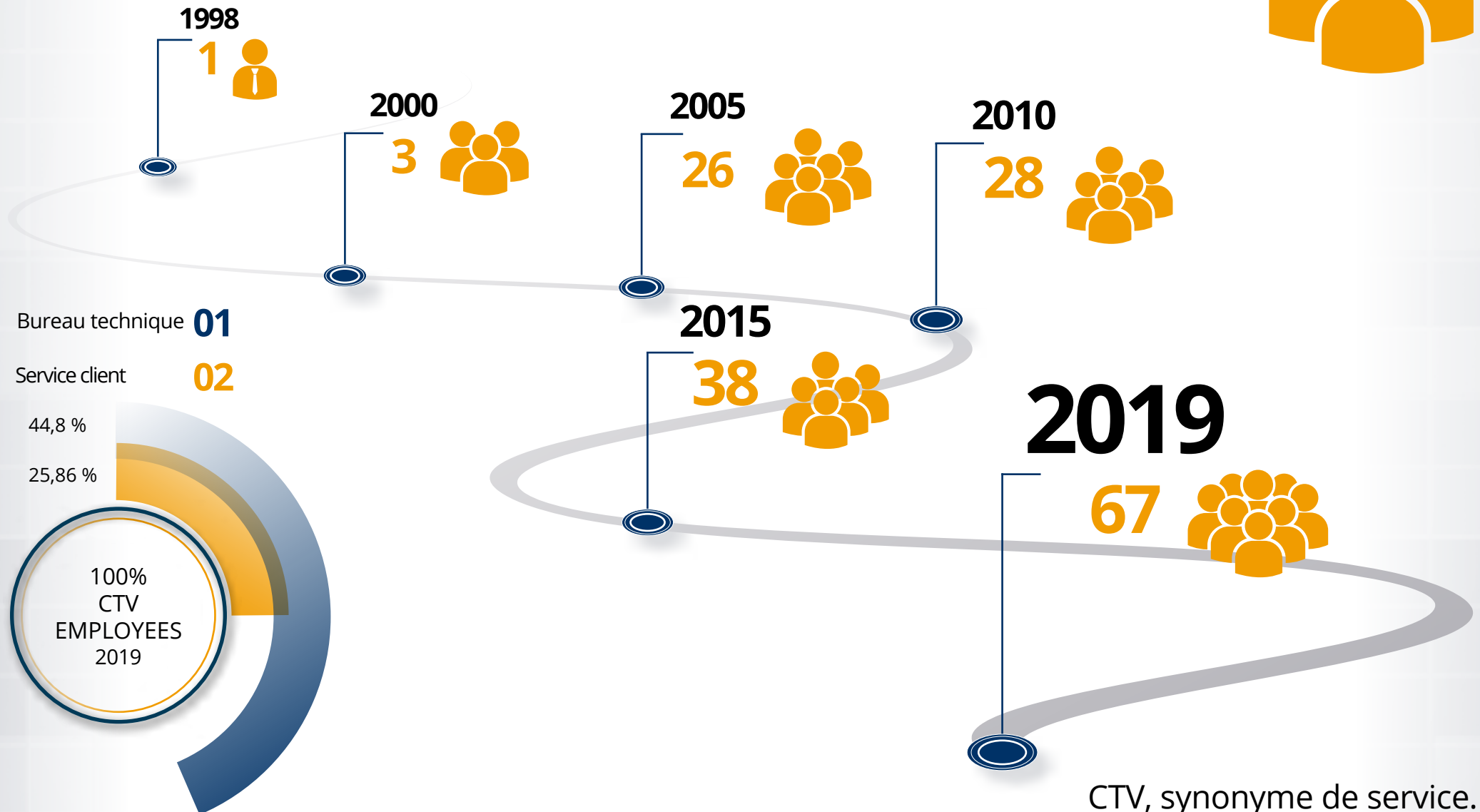
CTV naît dans l'idée d'offrir des solutions pour tous les projets d'élévation qui demandent une conception et un développement spécifiques. Notre objectif est d'offrir des solutions sur mesure et de prêter un service intégral.

*aujourd'hui nous l'avons atteint*



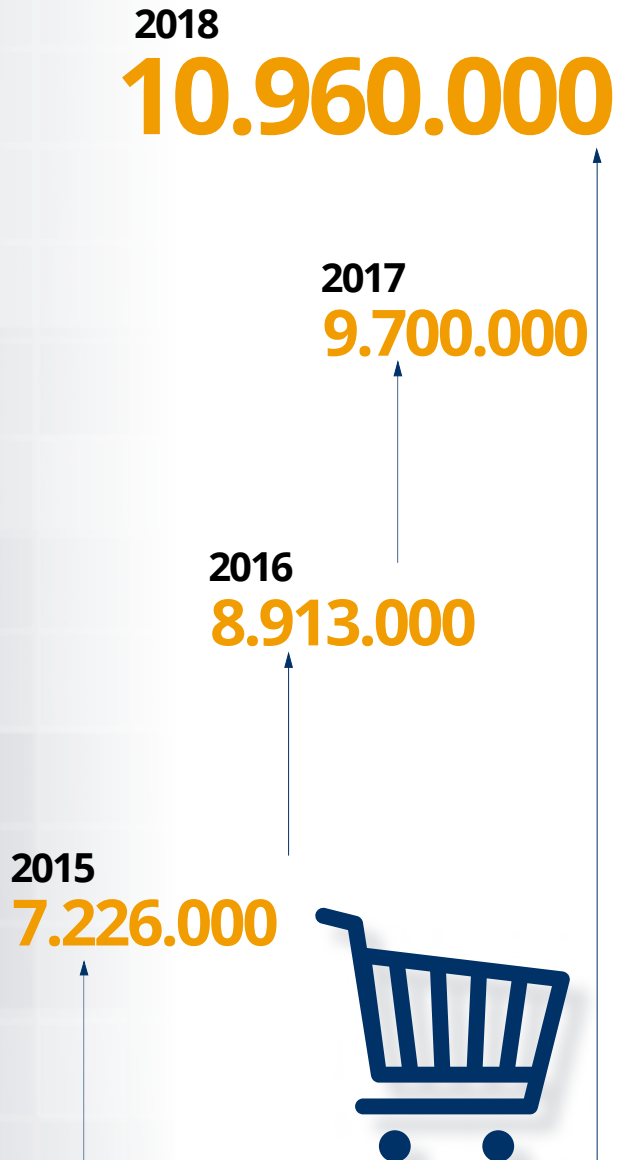
# UN PEU D'HISTOIRE

ÉVOLUTION DE L'ÉQUIPE CTV



# FACTURATION

2015 - 2018 (€)

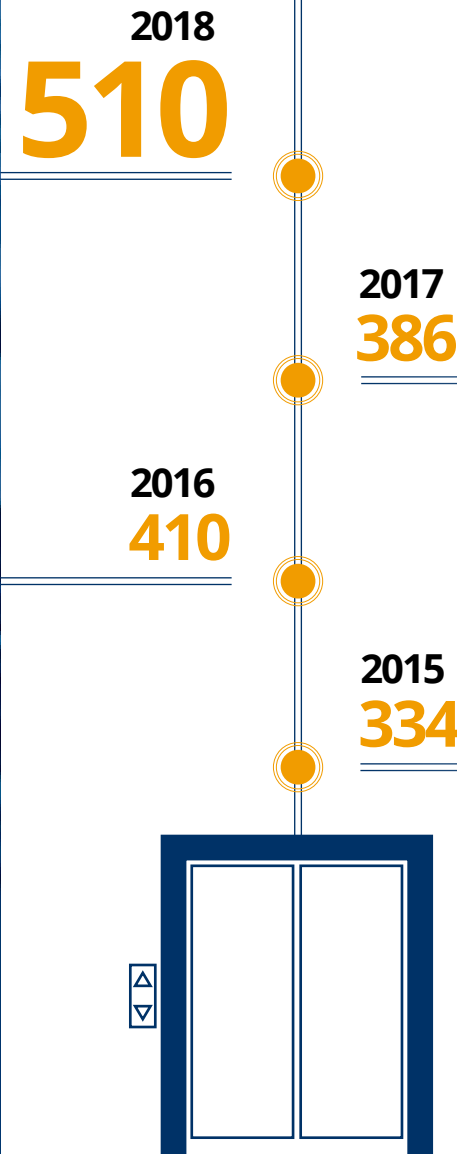


## COMMANDES



# ASCENSEURS FOURNIS

2015 - 2018





# PART DE MARCHÉ



AMÉRIQUE LATINE  
ET  
RESTE DU MONDE

11 %



L'EUROPE

61 %

AFRIQUE

28 %

# PARTOUT DANS LE MONDE



# SERVICES



## 01

GESTION INTÉGRALE

Nous prenons tout en charge pour faciliter et accélérer le processus d'achat de votre équipement.

CTV, SYNONYME DE SERVICE



## 02

DANS VOTRE LANGUE

CTV se compose d'une équipe de professionnels de différentes nationalités pour vous aider dans votre langue.



## 03

SERVICE APRÈS - VENTE

Il est essentiel de préserver l'engagement client. Nous avons pour mission de minimiser les défauts en prêtant un service après-vente personnalisé, rapide et efficace.

# SERVICES



## 04 CONSEIL TECHNIQUE

Nous sommes votre soutien technique. Nous vous offrons un conseil continu en recherchant les solutions techniques et esthétiques.

- ✓ Études techniques de viabilité.
- ✓ Dessin sur mesure avec haut niveau de détail.
- ✓ Calculs avancés.
- ✓ Préparation de dossier pour les projets en cours.

CTV, SYNONYME DE SERVICE



## 05 CONCEPTION ET FABRICATION D'ÉQUIPEMENTS STANDARDS ET SPÉCIAUX

Nous voulons connaître vos besoins particuliers pour y répondre.

# Search



## 06 RECHERCHE DE MATÉRIEL

Nous pouvons vous fournir tout le matériel dont vous avez besoin. Nous répondons à vos demandes en termes de qualité, compatibilité et prix.



# PRODUITS

Nos plans  
s'adaptent  
aux besoins  
des cages de toute  
forme et nature.

## 01 ASCENSEUR DE PASSAGERS



### PRIVATIF

Directive de machines

#### HYDRAULIQUE

Course maximale = 15 m

Vitesse  $\leq 0,15$  m/s

Charge = 250 - 315 - 385 kg

#### ÉLECTRIQUE

Course maximale = 15 m

Trafic faible

Charge = 250 - 315 - 385 kg



### IMMEUBLE RÉSIDENTIEL

Directive d'ascenseurs

#### HYDRAULIQUE

Course maximale = 20 m

Vitesse  $\leq 0,63$  m/s

Charge = 180 - 800 kg

#### ÉLECTRIQUE

Course maximale  $< 30$  m

Vitesse = 1 - 1,6 m/s

Trafic faible



### MOYEN A DENSE TRAFIC

Directive d'ascenseurs

#### HYDRAULIQUE

Course maximale  $\leq 20$  m

Vitesse  $\leq 0,63$  m/s

Trafic faible

#### ÉLECTRIQUE

Course maximale  $\leq 100$  m

Vitesse = 1 - 2,5 m/s

Trafic moyen a dense

Charge = 450 - 2.500 kg

# PRODUITS

Confort, stabilité et résistance.

## 02 MONTE - CHARGE



INDUSTRIEL / TERTIAIRE

PLATEFORME  
HYDRAULIQUE

Directive de machines  
2006/42/CE  
Course maximale  $\leq 20$  m



INDUSTRIEL / TERTIAIRE

MONTE-CHARGE HYDRAULIQUE

Directive d'ascenseurs  
2014/33/UE  
Course maximale  $\leq 20$  m  
Trafic faible



INDUSTRIEL / TERTIAIRE

ASCENSEUR ÉLECTRIQUE  
CONVENTIONNEL

Directive d'ascenseurs  
2014/33/UE  
Course maximale  $\leq 40$  m  
Charge = 450 - 6.000 kg  
Trafic moyen a dense



# PRODUITS

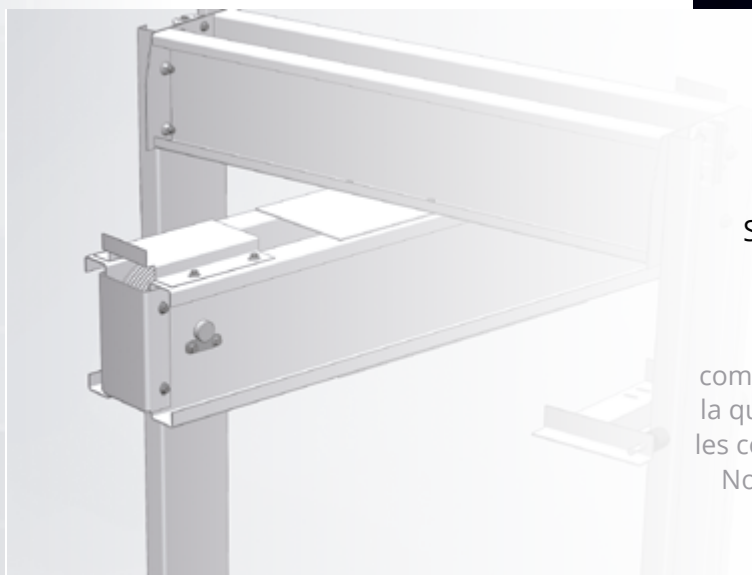
Nous mettons à profit l'espace.

## 03 COMPOSANTS ET MODERNISATIONS



### SPÉCIAL AND STANDARD COMPOSANTS

Nous recherchons le matériel dont vous avez besoin et préparons l'étude de compatibilité correspondante en tenant compte de la qualité et du prix. Nous concevons et fabriquons les composants spéciaux nécessaires à votre projet. Nous créons des environnements sophistiqués, fonctionnels et personnalisés.



# PRODUITS

La simplicité est  
la sophistication  
suprême.

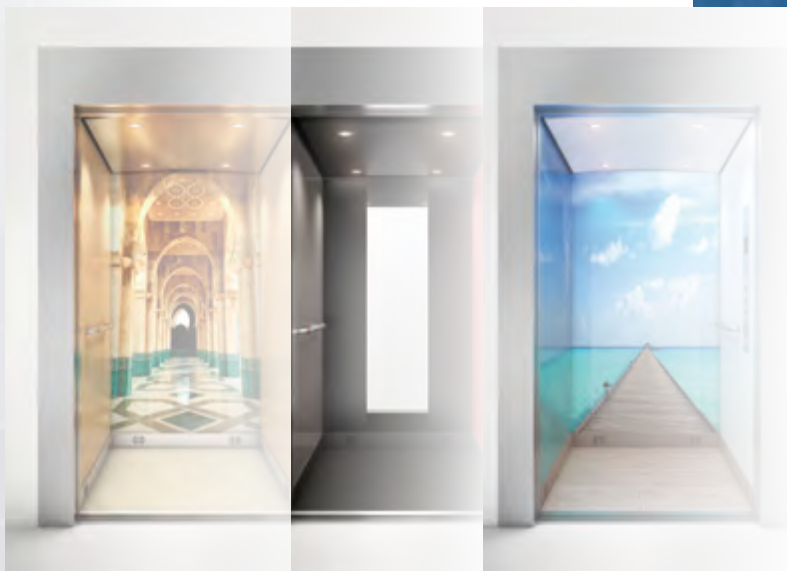
Leonardo Da Vinci

## 04 CABINES



CABINES

Inspirez-vous de notre gamme de cabines, une variété d'ambiances sophistiquées unissant l'esthétique, la fonctionnalité et le prix avantageux. Toutes nos cabines peuvent être personnalisées au choix. Essayez de créer votre propre cabine! Nous sommes là pour vous conseiller si vous le souhaitez.





# PRODUITS

Sécurité et élégance  
dans tout type  
d'espace public.

## 05 ESCALIERS

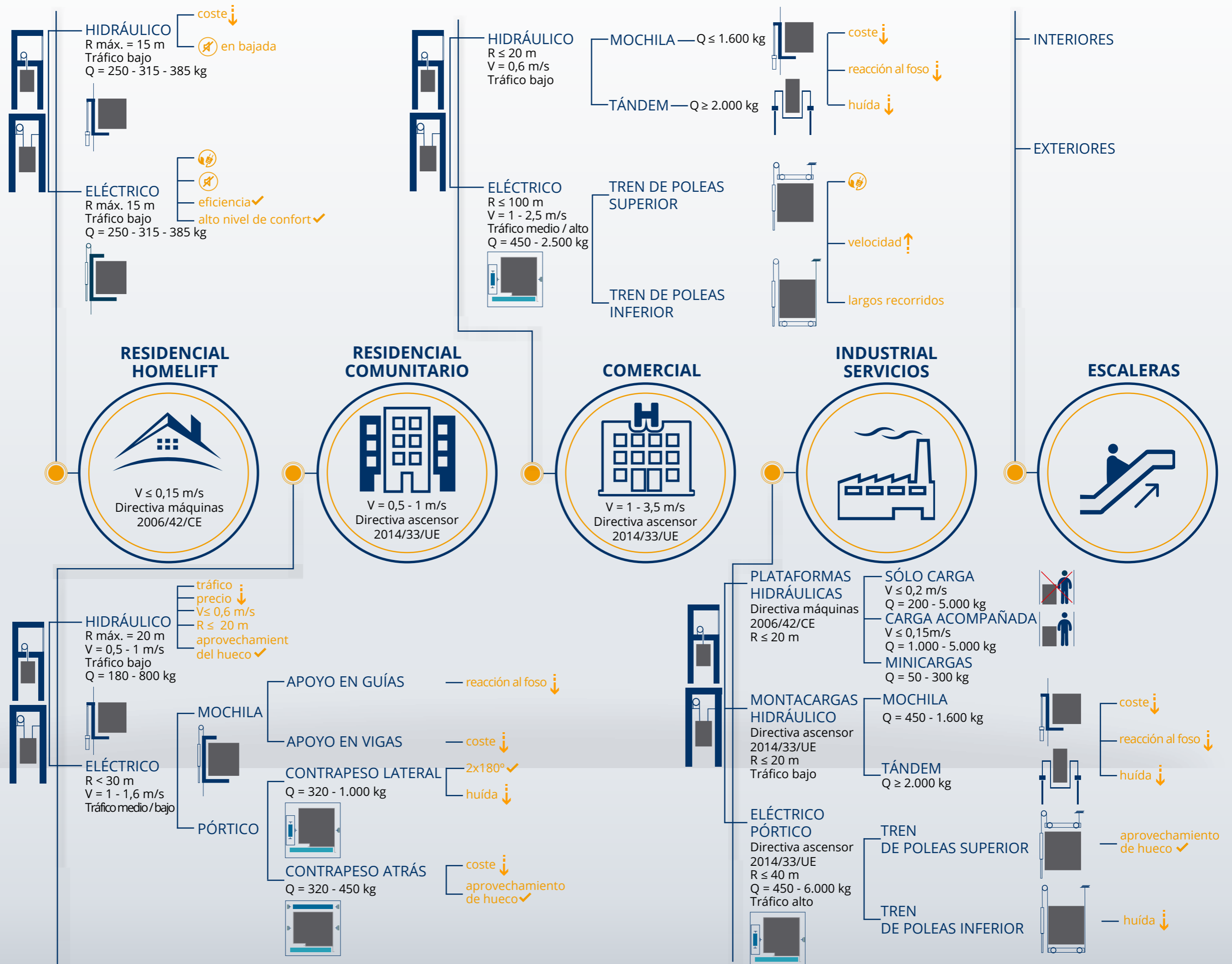


### ESCALIERS

Largeur de la marche 600-800-1.000 mm.  
Vitesse de fonctionnement maximale  
of 0,75 m/s.  
Hauteur maximale d'élévation 25 m.  
Éclairage sur les rampes.  
Plaque de sortie décorative.



# PRODUIT STANDARD

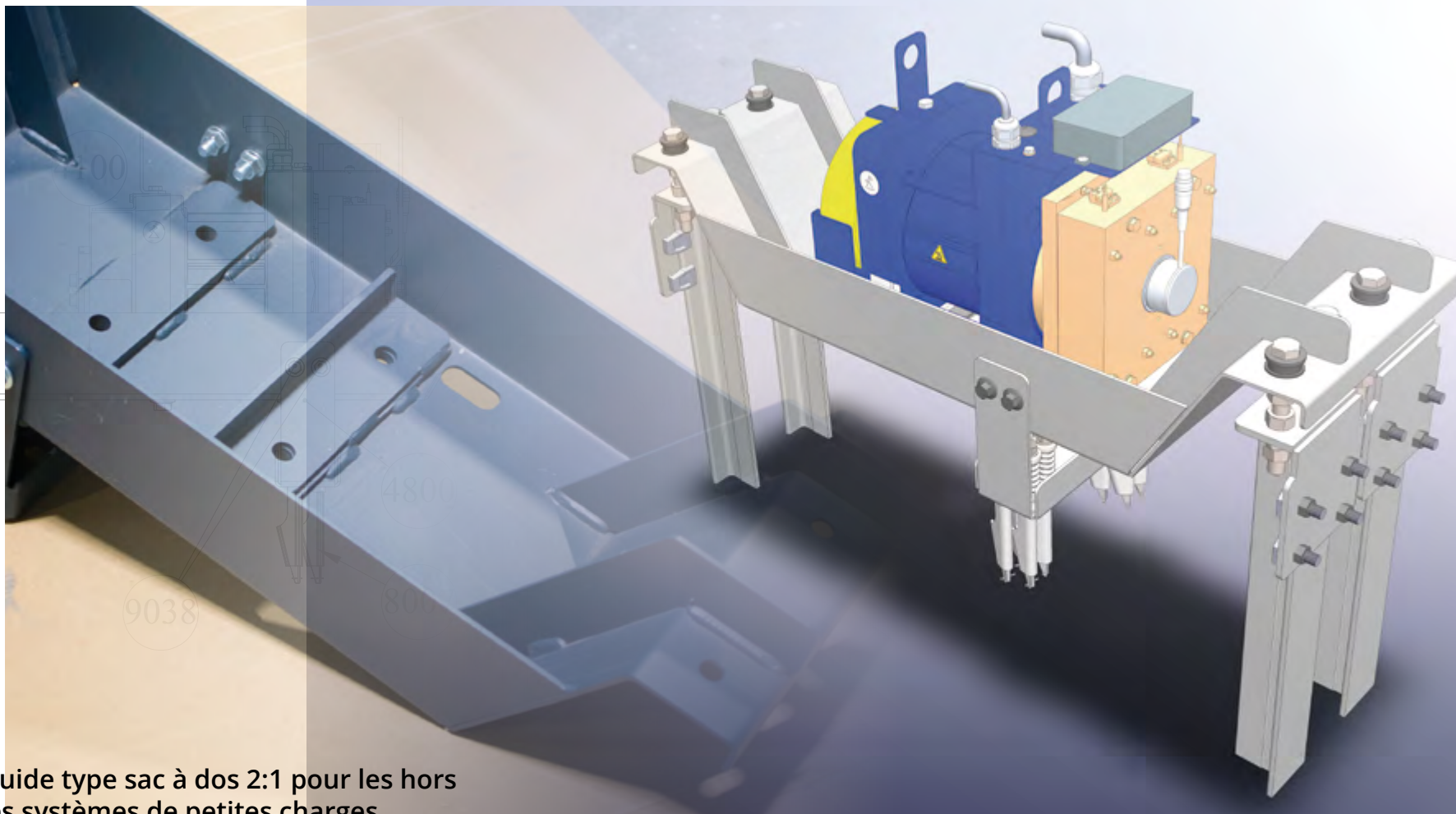
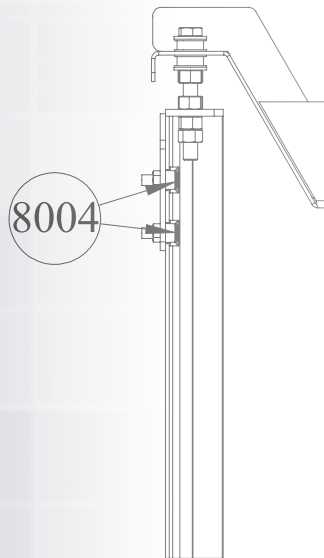


# CAPACITÉ DE CONCEPTION

CONCEPTION ET FABRICATION DE  
PRODUITS PERSONNALISÉS



4100	-	IBMAG247A100	BAÑERA	22.00	0.00	
4300	-	IBMAG247A300	APOYO GUIA CPSO	1.44	0.06	
4800	-	IBMAG247A800	PUNTO FHO	3.13	0.00	
8004	0	ARD T2	BRIDA FORJADA			
8007	-	CEHAM TENSOR	TENSOR	3.55	0.00	
8008	-	P10	AISLAMIENTO P.	NEOPRENO	0.00	
8011	0	56760.140.001	CASQUILLO FABORY	POLIAMIDA	9.75	0.00
9067	0	DIN 6921 - M16 x 55 - N	TORNILLO TENSILOCK DIN6921	CALIDAD 8.8	-	0.00
9038	0	DIN 6921 - M12 x 25 - N	TORNILLO TENSILOCK DIN6921	100 Gal Zn	-	0.00



## CHÂSSIS

Châssis monté sur guide type sac à dos 2:1 pour les hors courses réduits et les systèmes de petites charges.  
Hauteur sous dalle  $\geq 2.500$  mm (Jusqu'à 630 kg).

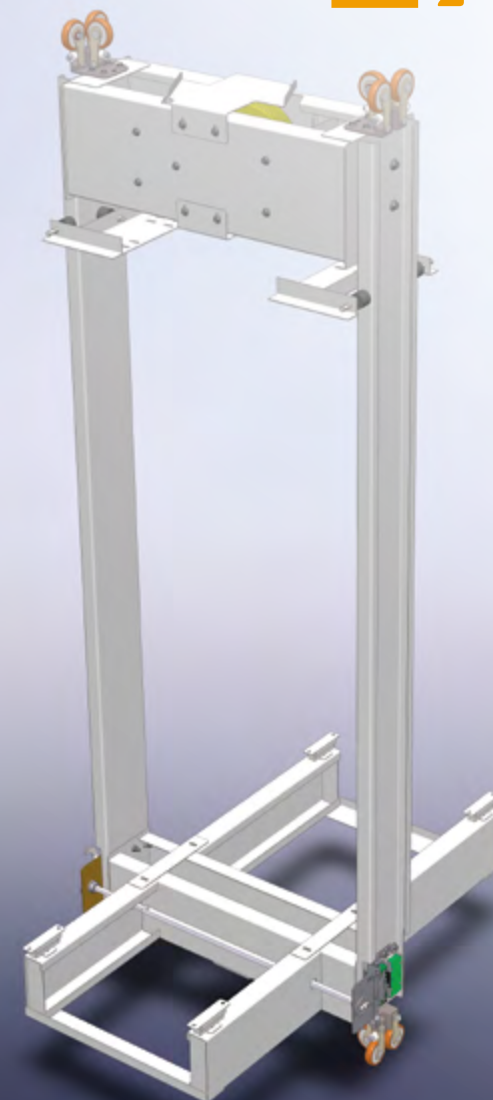
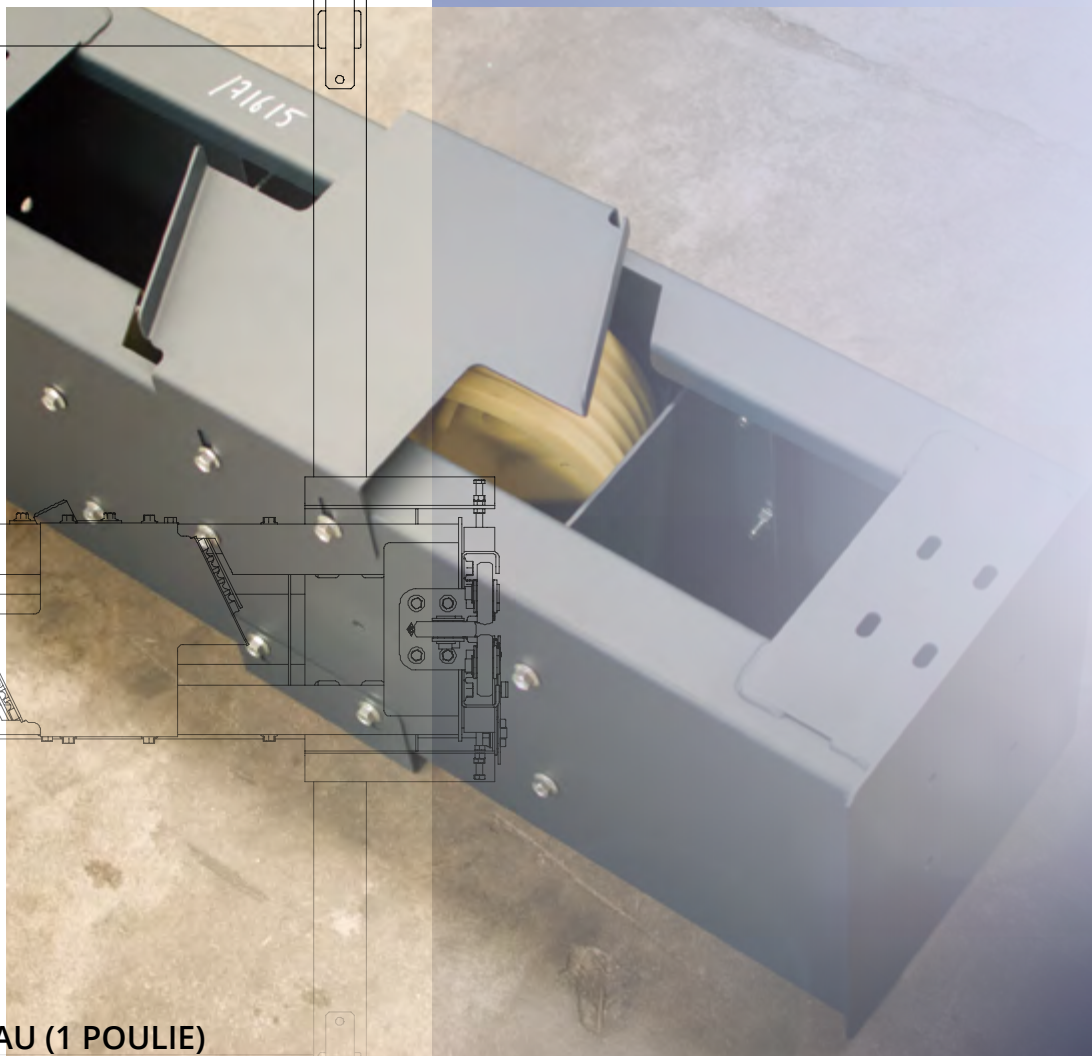
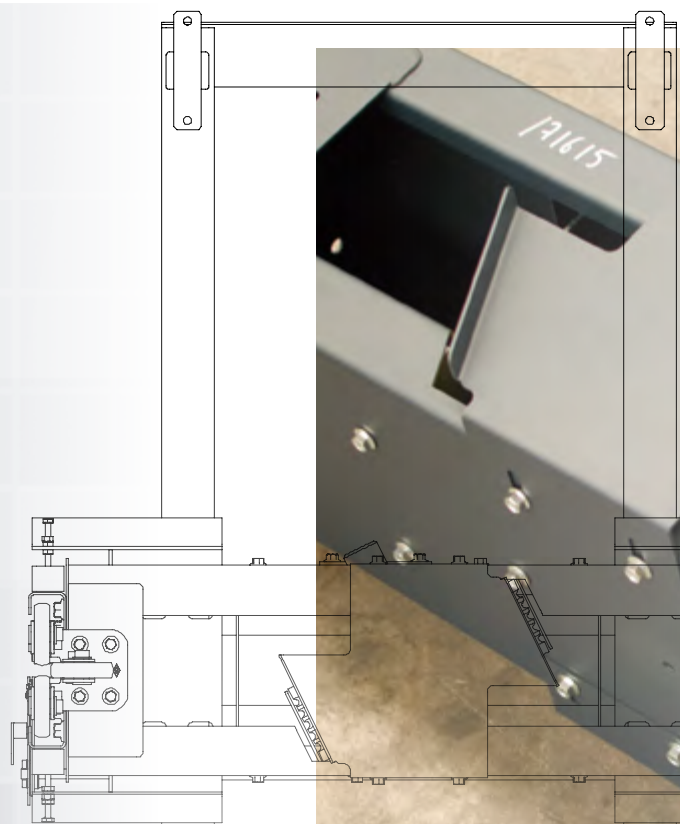


# CAPACITÉ DE CONCEPTION

CONCEPTION ET FABRICATION DE  
PRODUITS PERSONNALISÉS



4100	-	IBMAG247A100	BAÑERA		22.00	0.00	
4300		IBMAG247A300	APOYO GUIA CPSO	Material: sm Especificar	1.44	0.06	
4800	-	IBMAG247A800	PUNTO FHO		3.13	0.00	
8004	0	ARD T2	BRIDA FORJADA				
8007	-	CEHAM TENSOR	TENSOR		3.55	0.00	
8008		P10	AISLAMIENTO P.	NEOPRENO			
8011	0	56760.140.001	CASQUILLO FABORY	POLIAMIDA	9.78	0.00	1.80
9067	0	DIN 6921 - M16 x 55 x 55-N	TORNILLO TENSILOCK DIN6921	CALIDAD 8.8		0.00	1.80
9038	0	DIN 6921 - M12 x 25 x 25-N	TORNILLO TENSILOCK DIN6921	100 Gal Zn		0.00	1.80



**CHÂSSIS COULISSEAU (1 POULIE)**  
Vitesse supérieure à 2 m/s. Traction centrée.

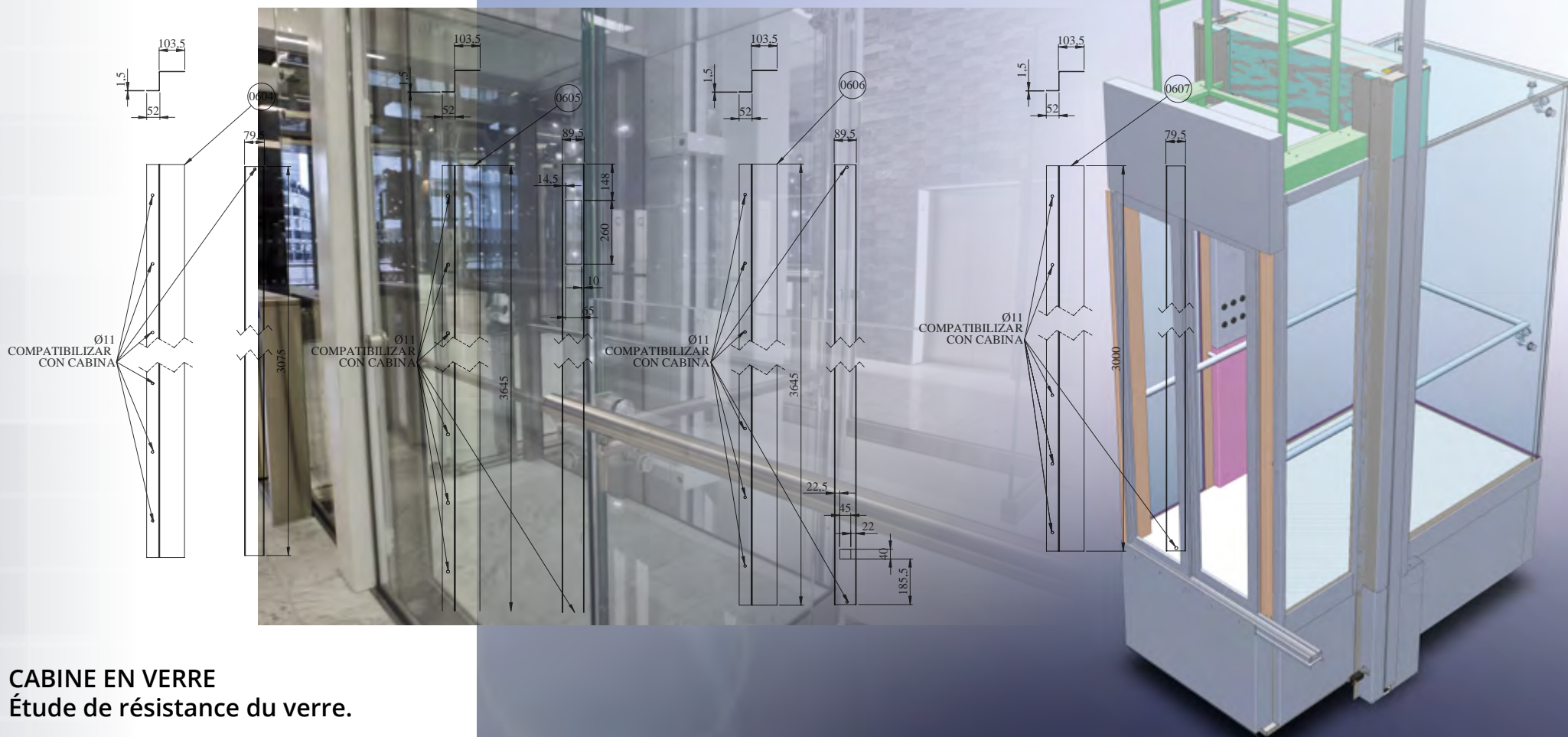


# CAPACITÉ DE CONCEPTION

CONCEPTION ET FABRICATION DE  
PRODUITS PERSONNALISÉS



4100	-	IBMAG247A100	BAÑERA	Material sm especificar	32.00	0.00	0.00
4300	-	IBMAG247A300	APOYO GUIA CPSO		1.44	0.06	
4800	-	IBMAG247A800	PUNTO FHO		3.13	0.00	
8004	0	ARD T2	BRIDA FORJADA				
8007	-	CEHAM TENSOR	TENSOR		3.55	0.00	
8008	-	P10	AISLAMIENTO P.	NEOPRENO	0.90	0.00	
8011	0	56760.140.001	CASQUILLO FABORY	POLIAMIDA	9.70	0.00	1.80
9067	0	DIN 6921 - M16 x 55 x 55-N	TORNILLO TENSILOCK DIN6921	CALIDAD 8.8	-	0.00	1.80
9038	0	DIN 6921 - M12 x 25 x 25-N	TORNILLO TENSILOCK DIN6921	100 Gal Zn	-	0.00	1.80



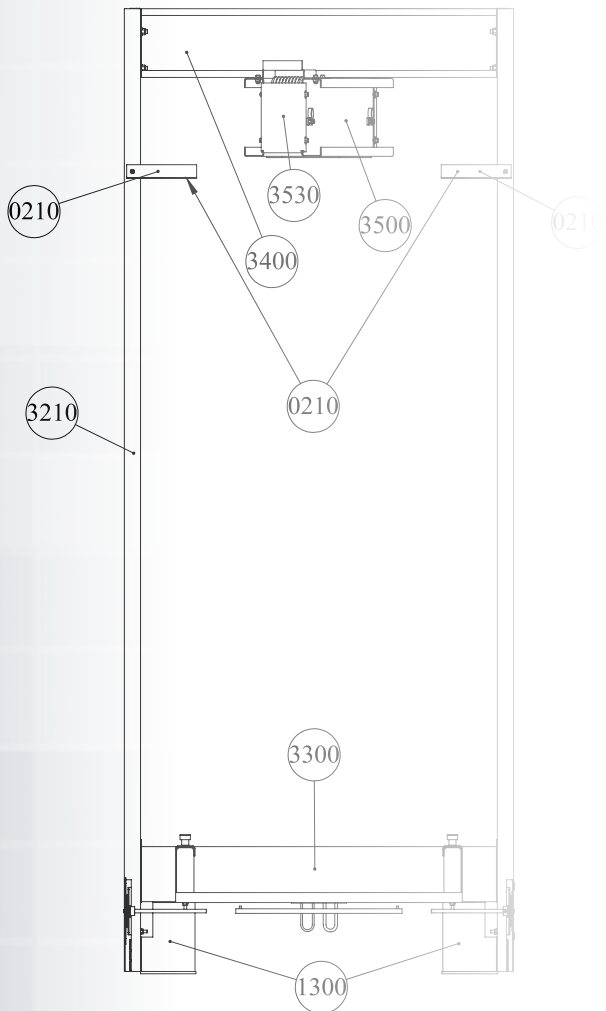
**CABINE EN VERRE**  
Étude de résistance du verre.

# CAPACITÉ DE CONCEPTION

CONCEPTION ET FABRICATION DE  
PRODUITS PERSONNALISÉS



4100	-	IBMAG247A100	BAÑERA			22.00	0.00	
4300		IBMAG247A300	APOYO GUIA CPSO	Material: sm Especificar		1.44	0.06	
4800	-	IBMAG247A800	PUNTO FHO			3.13	0.00	
8004	0	ARD T2	BRIDA FORJADA					
8007	-	CEHAM TENSOR	TENSOR			3.55	0.00	
8008		P10	AISLAMIENTO P.	NEOPRENO				
8011	0	56760.140.001	CASQUILLO FABORY	POLIAMIDA		9.70	0.00	1.80.00
9067	0	DIN 6921 - M16 x 55 x 55-N	TORNILLO TENSILOCK DIN6921	CALIDAD 8.8			0.00	1.80.00
9038	0	DIN 6921 - M12 x 25 x 25-N	TORNILLO TENSILOCK DIN6921	100 Gal Zn			0.00	1.80.00



**CHASSIS POUR GUIDAGE DIAGONAL**  
Double accès 180°.

